

EC(C) 85

EC(C) 85

EF 89 I

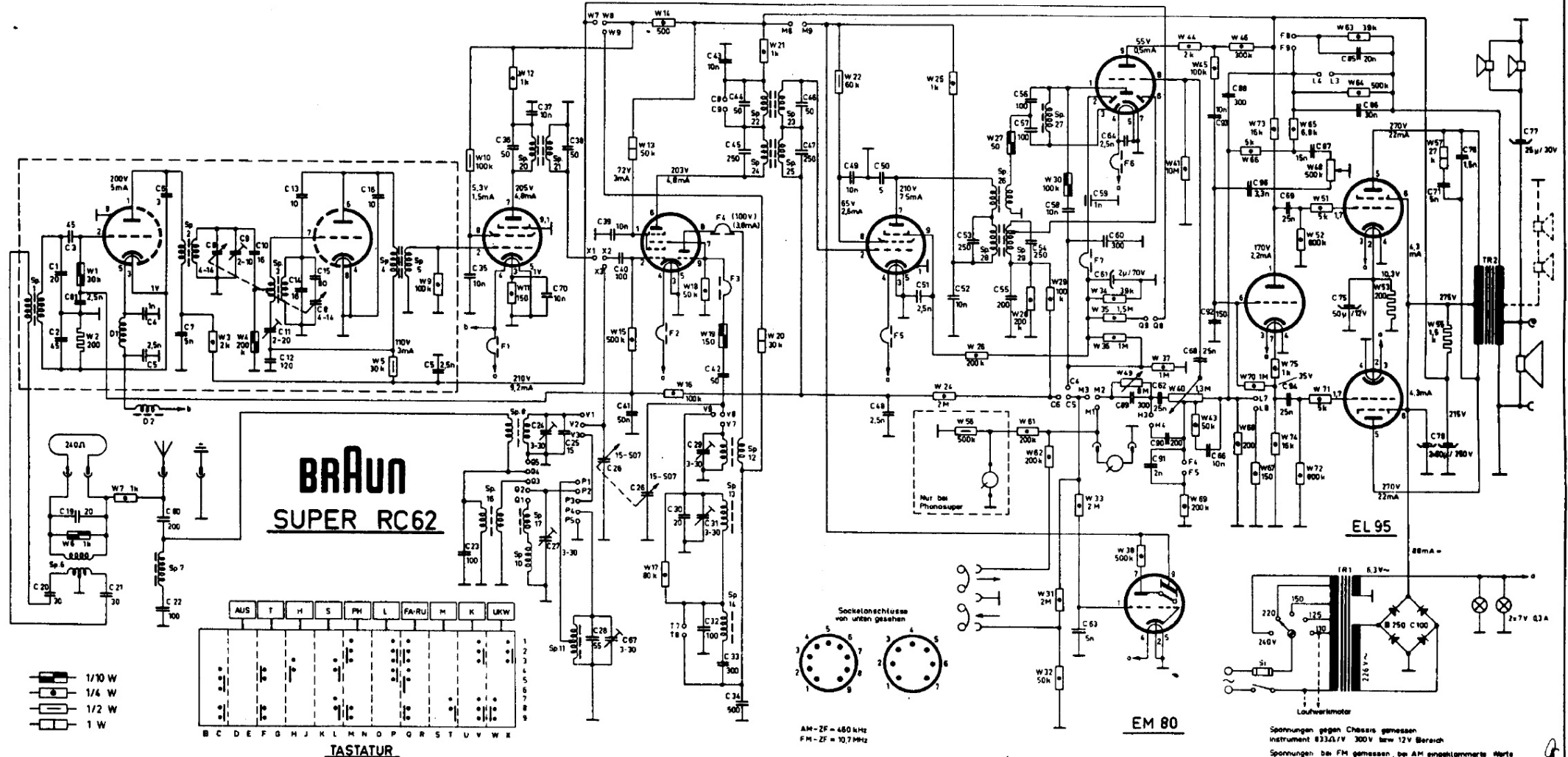
ECH 81

EF 89 II

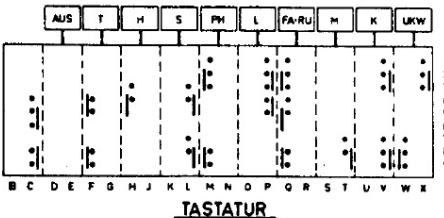
EABC 80

EC 92

EL 95



BRAUN
SUPER RC62

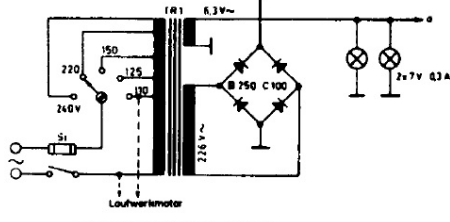


- 1/10 W
- 1/4 W
- 1/2 W
- 1 W



AM-ZF = 460 kHz
FM-ZF = 10,7 MHz

EM 80



Spannungen gegen Chassis gemessen
Instrument 831Ω/V 300V bzw 12V Bereich
Spannungen bei FM gemessen, bei AM eingeklemmte Werte

BRAUN (Max Braun Werke, Frankfurt/Main). - Mod. Super RC62. Apparechio a modulazione d'ampiezza e di frequenza, con amplificatore finale adatto per ottenere effetti stereofonici, con riproduzione ad alta fedeltà. Medie frequenze a 460 kc/s e a 10,7 Mc/s. Potenza d'uscita 6 watt. Consumo 70 watt.